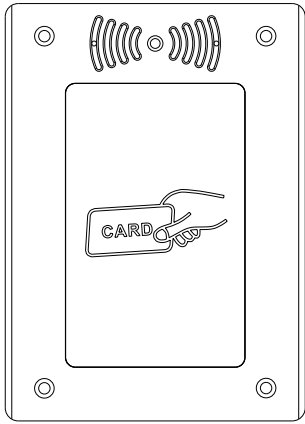


# 门禁控制器说明书



欢迎选用我公司的门禁控制器产品！

本产品采用当今最先进的电子通信技术设计，以优良的SMT工艺生产，经过严格的质量保证体系的测试与检验，具有高集成度、高可靠性、高性价比等特点，为值得信赖的安防对讲产品。

## 二、门禁开锁

通过IC卡开锁时，使用正确的IC卡刷卡后，将发出“滴”提示声，电源指示灯慢闪2次，表示门锁正常打开，用户可以开门进入；否则，将发出“滴滴”提示声，电源指示灯快闪5次，代表出错，无法开锁。

## 三、系统设置

门禁控制器安装后，需要根据小区的编码规则，通过室内机为门禁控制器设置对应的设备号码，以及相应的其他参数。

1.号码设置：联网状态下，在室内机“工程系统设置”中的“门口机设置”下，更改“终端号”（如更改号码为：010201），点击“确认”，提示“房号修改成功”，门禁控制器将自动重启，即更改设置成功。然后将室内机房号更改为相应的房号（如相应房号为：01020101）。

2.铃声音量设置：联网状态下，在室内机“工程系统设置”中的“门口机设置”下，根据需要设置门禁控制器的音量，点击“确认”，即可更改音量大小。

3.增加、删除卡：用户可在联网状态下，通过管理中心软件或在的室内机的“用户系统设置”下的“门口机设置”，点击“增加普通卡”或“增加胁迫卡”，以及“删除卡”等操作，为业主添加、删除门禁卡。

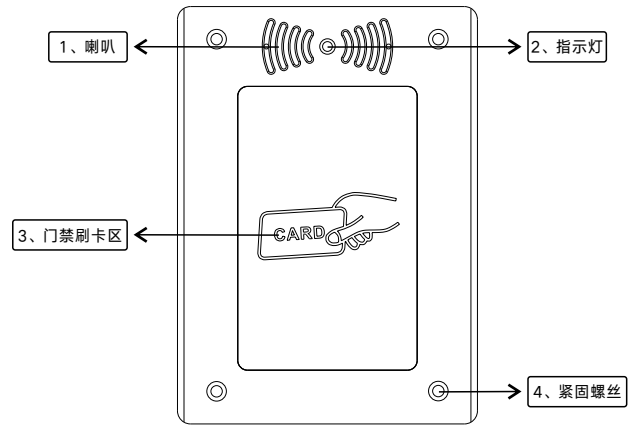
4.网页设定：打开浏览器，填入设备的IP地址，例如默认的010201房号的IP 192.168.250.201，输入账号和密码都是admin即可登录设备的网页主界面（建议使用IE）。登录后显示基本设定页，基本设定页面可更改设备的对讲模式。IPTable模式：局域网对讲，根据设备房号表的房号设定实现呼叫对讲。Voip模式：用于设定SIP账号参数信息，呼叫手机号码，支持标准SIP2.0呼叫。云模式：根据云后台的小区结构，设备挂于云后台，实现云对讲。其他设定，包括铃声、开锁延时等。（IPTable）左键短按：用于设定设备左键短可更改。开锁延时时间(s)：设定设备开锁后到下次上锁的延时时间，默认出厂3s。门状态检测延时(s)：设备在检测门磁的门未关状态时间。门未关报警持续时间(s)：设备检测到门锁未关后，报警的时长。密码确认长度：用于设定开锁密码的位长。密码确认超时时间(s)：在设备数字按键区域输入开锁密码时，判断输入超时的时间设定。键盘背光是否长亮：可勾选，是否启动和关闭设备的键盘背光。梯控IP配置：设定梯控地址，当设备开启梯控后，填入梯控相应的IP地址。设备开锁时响应，进行控梯。

## 装箱清单 (表中配件可能根据型号不同而有所增减)

序号	附件名称	数量	备注
1	门禁控制器	1台	
2	电源线	1条	2PINx1
3	门禁线	1条	6PINx1
4	说明书	1本	
5	合格证	1张	

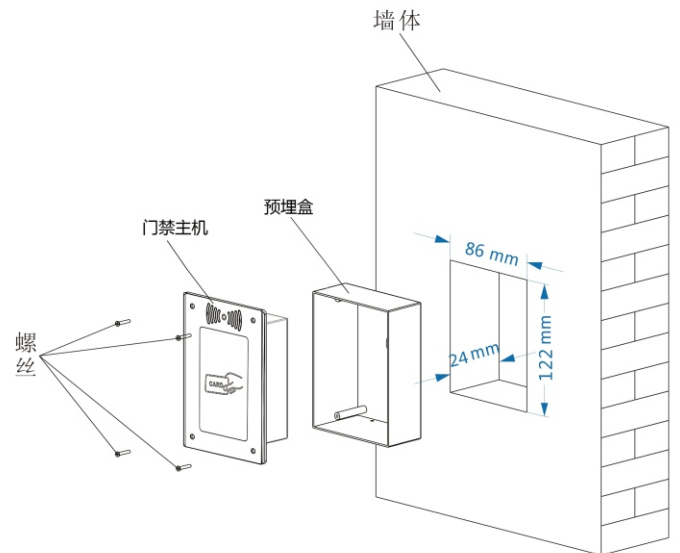
⚠ 产品外观、功能及界面与实物可能有所不同，以实物为准！

## 一、产品介绍



①	②	③	④
喇叭	指示灯	门禁刷卡区	紧固螺丝

## 四、安装说明



### 一、安装预埋盒

- 1.根据预埋盒尺寸在墙上开相应的孔槽（建议设备离地面高度在1.3m左右）；
- 2.把预埋盒放入所开孔槽内，再用混凝土回填盒与墙之间的空隙加以固定；
- 3.预埋盒也可通过底面的螺丝孔位固定在相应的位置。

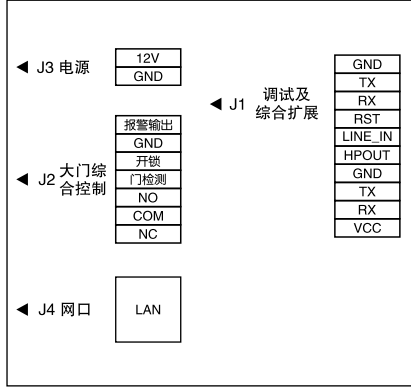
### 二、安装门禁主机

- 1.对准门禁主机面板的四个螺丝孔和预埋盒的四根螺丝柱；
- 2.使用配套螺丝拧紧固定好门禁主机。

五、技术参数

供电电源	DC12V
最大功耗	2W
联网接口	RJ45 10M/100M
安装方式	入墙式
工作温度及湿度	-10℃~55℃，10%~95%

六、接口接线说明



七、故障分析与排除

如系统不正常，断电后请按《简单故障排除表》逐一检查。如未查明故障原因，请通知代理销售商或厂家，不可自行打开修理或更换元件而造成系统损坏。

简单故障排除表

序号	故障现象	故障原因分析	排除方法
1	开机后无反应	电源接插座是否插稳或接错	检查电源线是否有电压或连接是否良好
2	用户不能开锁	外接开锁模块故障	检查或更换开锁模块

为维护您的权益，请您认真填写，并妥善保管，作为维修时的凭证：

产品保修卡——用户存根

经销商信息	经销商名称	
	联系电话	
	产品型号	
	产品编号	
	销售日期	
用户信息	用户名称	
	联系电话	
	通讯地址	
	E-mail	

产品保修卡——经销商存根

经销商信息	经销商名称	
	联系电话	
	产品型号	
	产品编号	
	销售日期	
用户信息	用户名称	
	联系电话	
	通讯地址	
	E-mail	